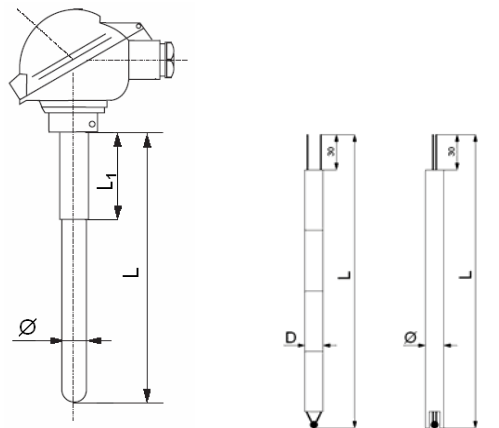


## Termoelektryczny czujnik temperatury z wymiennym wkładem pomiarowym w ceramicznej rurze ochronnej. Typ TD 2

Typ termoelementu	:	K, N, U, J, L, S, B, R
Średnica drutu termoelektrod:	:	0,2 0,35 0,5 0,8 1,0 1,38 1,6 2,0 3,0 mm
Długość czujnika	:	na życzenie klienta
Wykonania standardowe	:	spoina odizolowana

### Zastosowanie:

Czujnik przeznaczony jest do pomiaru temperatury w procesach technologicznych w przemyśle hutniczym, chemicznym, szklarskim, ceramicznym oraz innych gałęziach przemysłu.



**TD 2**                      **WD 1**    **WD 2**  
WD 1, WD 2 - Wymienne wkłady pomiarowe

**Istnieje możliwość wykonania czujników w wersjach niestandardowych!**

### Sposób zamawiania:

Typ	Typ wkładu	Rodzaj	Klasa	Długość L [mm]	Śr. drutu Ø [mm]	Głowica	Śr. rury ochronnej zewn. [mm]	Mat. rury ochronnej
TD 2	1 – poj. 2 – podw.	K	1	..... mm	0,2	A	8	Ceramika C530 C610 C799
		N	2		0,35	DA	10	
		J			0,5	DAW	12	
		L			0,8	B	15	
		S			1,0	DAN	20	
		B			1,38	DANW	24	
		R			1,6	MA		
		2,0	GHP					
		3,0	A - D					

### Przykład: TD 2 - 1 x - S - 2 - 800 - Ø 0,5 - A - 15 - C799

Opis : Termoelement drutowy TD 2, pojedynczy wkład typu S, klasa 2, długość 800 mm, średnica drutu 0,5 mm, głowica A, średnica rury ochronnej 15 mm, materiał rury C799

Uwaga: Istnieje możliwość wykonania czujnika z otworem kontrolnym.