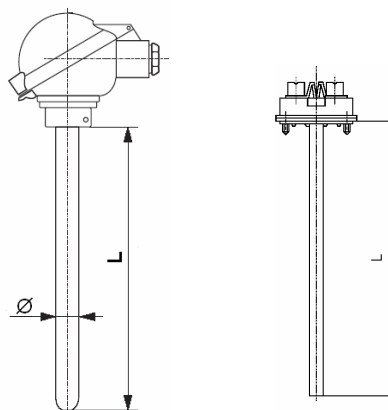


Termoelektryczny czujnik temperatury z wymiennym wkładem pomiarowym płaszczowym w metalowej rurze ochronnej. Typ: TP 1

Typ termoelementu	:	K, N, J, L, S
Średnica wkładu płaszczowego	:	0,25 0,5 1 1,5 1,6 2 3 3,2 4,5 5 6 8 mm
Długość czujnika	:	na życzenie klienta
Wykonania standardowe	:	spoina odizolowana

Zastosowanie:

Czujnik przeznaczony jest do pomiaru temperatury w procesach technologicznych w przemyśle hutniczym, chemicznym, cementowo-wapienniczym oraz innych gałęziach przemysłu.



TP 1

W1 PŁ

W1 PŁ - Wymienny wkład pomiarowy płaszczowy

Istnieje możliwość wykonania czujników w wersjach niestandardowych!

Sposób zamawiania:

Typ	Typ wkładu	Rodzaj	Klasa	Długość L [mm]	Śr. płaszcza Ø [mm]	Głowica	Śr. rury ochronnej zewn. [mm]	Mat. rury ochronnej
TP 1	1 – poj. 2 – podw.	K	1 mm	0,25	A	8	Metal
		N	2		0,5	DA	10	1.305
	J		1,0		DAW	15	1.4762	
	L		1,5		B	18	1.4841	
			1,6		DAN	20	1.4541	
			2,0		DANW	22	Inconel	
			3,0		MA		Hastelloy	
			3,2		GHP		Kanthal	
			4,5		A - D		Kanthal-super	
			6					
		8						

Przykład :

TP 1 - 1 x - K Inconel - 2 - 700 - Ø 6 – A – 22 – 1.4841

Opis : Termoelement typu TP 1, z wkładem pojedynczym płaszczowym z Inconelu, typu K, klasa 2, długość 700 mm, średnica wkładu 6 mm, głowica A, średnica rury ochronnej 22 mm, materiał rury 1.4841