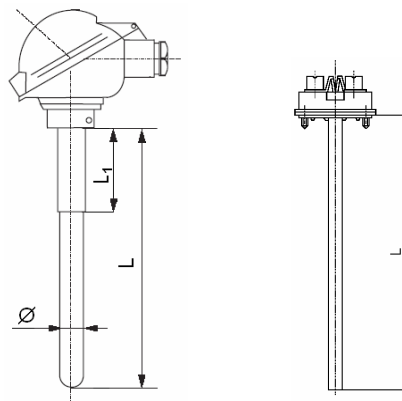


## Termoelektryczny czujnik temperatury z wymiennym wkładem pomiarowym płaszczowym w ceramicznej rurze ochronnej. Typ: TP 2

Typ termoelementu	:	K, N, U, J, L, S, B, R
Średnica wkładu płaszczowego	:	0,25 0,5 1 1,5 1,6 2 3 3,2 4,5 5 6 8 mm
Długość czujnika	:	na życzenie klienta
Wykonania standardowe	:	spoina odizolowana

### Zastosowanie:

Czujnik przeznaczony jest do pomiaru temperatury w procesach technologicznych w przemyśle hutniczym, chemicznym, szklarskim, ceramicznym oraz innych gałęziach przemysłu.



**TP 2**

**W1 PŁ**

W1 PŁ - Wymienny wkład pomiarowy płaszczowy

**Istnieje możliwość wykonania czujników w wersjach niestandardowych!**

### Sposób zamawiania:

Typ	Typ wkładu	Rodzaj	Klasa	Długość L [mm]	Śr. płaszcza Ø [mm]	Głowica	Śr. rury ochronnej zewn. [mm]	Mat. rury ochronnej
TP 2	1 – poj. 2 – podw.	K	1	..... mm	0,25	A	8	Ceramika C530 C610 C799
		N	2		0,5	DA	10	
	J			1,0	DAW	12		
	L			1,5	B	15		
	S			1,6	DAN	20		
	B			2,0	DANW	24		
	R			3,0	MA			
				3,2	GHP			
				4,5	A - D			
				6				
			8					

### Przykład :

**TP 2 - 1 x - J - 1 - 600 - Ø 4,5 – A – 15 – C610**

Opis : Termoelement płaszczowy TP 2, pojedynczy wkład typu J, klasa 1, długość 600 mm, średnica wkładu 4,5 mm, głowica A, średnica rury ochronnej 15 mm, materiał rury C610.

Uwaga: Istnieje możliwość wykonania czujnika z otworem kontrolnym.