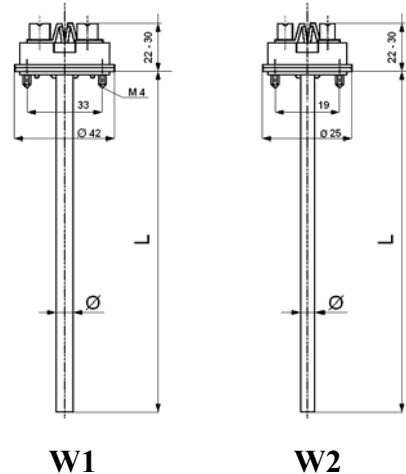


## Wkład wymienny do czujników temperatury. Typ: W1 W2

Typ termoelementu	:	S, K, J, T, Pt100
Średnica płaszcz	:	0,25 0,5 1 1,5 1,6 2 3 3,2 4,5 5 6 8 mm
Długość czujnika	:	na życzenie klienta
Wykonania standardowe	:	spoina odizolowana

### Zastosowanie:

Wkład przeznaczony jest do bezpośredniego pomiaru temperatury w procesach technologicznych gdzie niewymagane są obudowy oraz jako element wymienny do czujników rezystancyjnych i termoelektrycznych.



Istnieje możliwość wykonania spoiny pomiarowej połączonej z płaszczem (uziemia).  
Opcja termoelektryczna wkładu posiada wykonanie płaszczowe W1 PŁ.  
Wykonania 2,3,4 przewodowe dla czujników rezystancyjnych.

### Sposób zamawiania:

Typ	Typ wkładu	Rodzaj	Klasa	Długość L [mm]	Śr. wkładu Ø [mm]	Materiał wkładu
W1	1 – poj.	K	1	..... mm	0,25	Metal
W2	2 – podw.	S	2		0,5	1.4301
W1 PŁ		J	A		1,0	1.4541
		T	B		1,5	1.4841
		Pt100x2			1,6	Inconel 600
		Pt100x3			2,0	
		Pt100x4			3,0	
					3,2	
			4,5			
			6			
			8			

#### **Przykład 1 :** W1 PŁ -1 - J - 1 - 500 - Ø 4,5 - 1.4541

Opis : Wkład W1 PŁ pojedynczy, typ J, klasa 1, długość 500 mm, średnica wkładu 4,5 mm, materiał wkładu 1.4541

#### **Przykład 2 :** W1 -1 - Pt100x3 - A - 405 - Ø 6 - 1.4541

Opis : Wkład W1 pojedynczy, typ Pt100 łączenie 3-przewodowe, klasa A, długość 405 mm, średnica wkładu 6 mm, materiał wkładu 1.4541